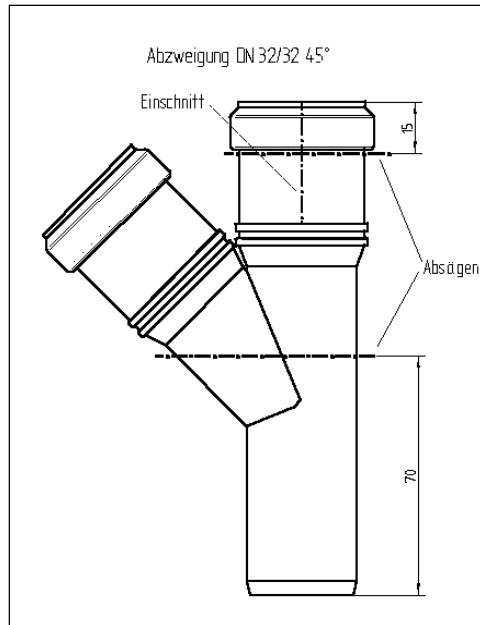


STEP-FOUR GmbH.

Entwicklung ▪ Produktion ▪ Vertrieb
Haunspurgstraße 90 ▪ A-5020 Salzburg
Tel. ++43/(0)662/45 93 78-0 ▪ Fax: ++43/(0)662/45 93 78-20
E-mail: office@step-four.at / Internet: www.step-four.at



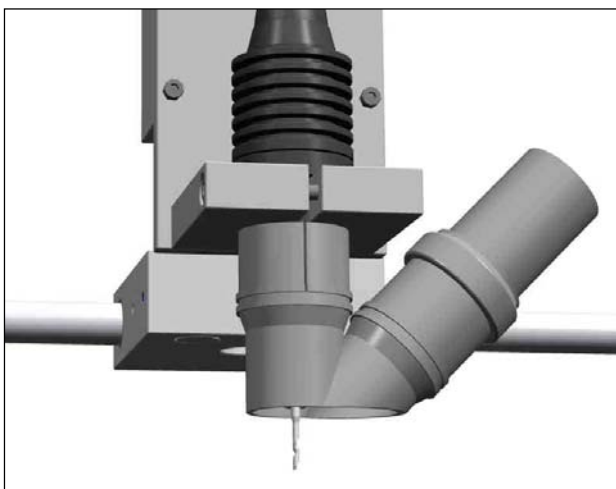
Absaugung im Selbstbau



Bearbeitung der 45° Rohrverzweigung

Rohrverlängerung ab und montieren den Saugschlauch an dieses Rohrstück. Dies hat den Vorteil, dass der Saugschlauch auch jederzeit schnell vom Y-Verteiler getrennt werden kann. In Bild 7 können Sie sehen, wie die Absaugung auf die Spindel gesetzt wird.

Noch ein Hinweis zum Betrieb: Beim Gebrauch der Absaugung kann es zu erheblichen elektrostatischen Aufladungen der Schläuche und sonstiger Anlagenteile kommen (besonders bei Kunststoffbearbeitung). Bei plötzlichen Entladungen kann dies zu Störungen oder sogar Beschädigungen der elektronischen Komponenten oder des PC's führen. Wir verwenden daher für unsere Absaugungen spezielle Sauger mit Antistatikausführung und leitfähigen Saugschläuchen. Diverse Firmen bieten Ihre Sauger in entsprechenden Ausführungen an (z.B. Kärcher oder Festo).



**Montage der Absaugung auf der SF-Spindel.
Der geschlitzte Teil sollte durch eine
Schlauchschelle gegen Herabrutschen
gesichert werden.**

Nach der Veröffentlichung des Artikels über die CD-Fräse in der letzten Ausgabe wurden wir regelrecht mit Anfragen über die dort gezeigte Absaugung bombardiert. Viele Kunden fragten uns nach einer Liefermöglichkeit dieser Absaugung. Nun – die Sache ist die, dass wir einfach ein handelsübliches Teil - für ein paar Euro im Heimwerkermarkt erhältlich - für diese Absaugung „missbraucht“ haben. Darum wollen wir Ihnen hier zeigen, wie Sie im Selbstbau rasch zu einer solchen Absauglösung kommen.

Als Grundbauteil verwenden wir eine Rohrverzweigung mit Nenndurchmesser 32mm aus dem Sanitärbereich. Durch etwas Übermaß im Bereich der Dichtung passt das Ende dieses Rohres optimal auf eine 33mm Spindel. Sägen Sie die Rohrverzweigung lt. Zeichnung (Bild 6) ab. Der senkrechte Einschnitt dient zur leichteren Montage/Demontage der Rohrverzweigung auf der Spindel. Um ein Herabrutschen des Y-Verteilers von der Spindel zu verhindern, sollten Sie den geschlitzten Teil jedoch mit einer Schlauchschelle am Spindelhals festklemmen. Je nach verwendetem Nenndurchmesser des Saugschlauches können Sie den Schlauch direkt auf das freie Rohrende montieren, oder aber Sie schneiden ein kurzes Stück von einer geraden