

Betriebsanleitung
Operating Instructions
Instructions de service
Istruzioni d'uso
Handleiding
Instrucciones para el manejo
Manual de instruções
Naudojimosi instrukcija
Kasutusjuhend
Lietošanas instrukcija
Οδηγίες χρήσης
取扱説明書
사용설명서

Driftsinstruks
Driftsinstruktioner
Käyttöohje
Driftsvejledning
Instrukcja obsługi
Kezelési útmutató
Návod k obsluze
Navodilo za uporabo
Návod na obsluhu
EI Kitabi
Инструкция по эксплуатации
使用说明书

VT 4.40

98/37 EG
73/23 EWG

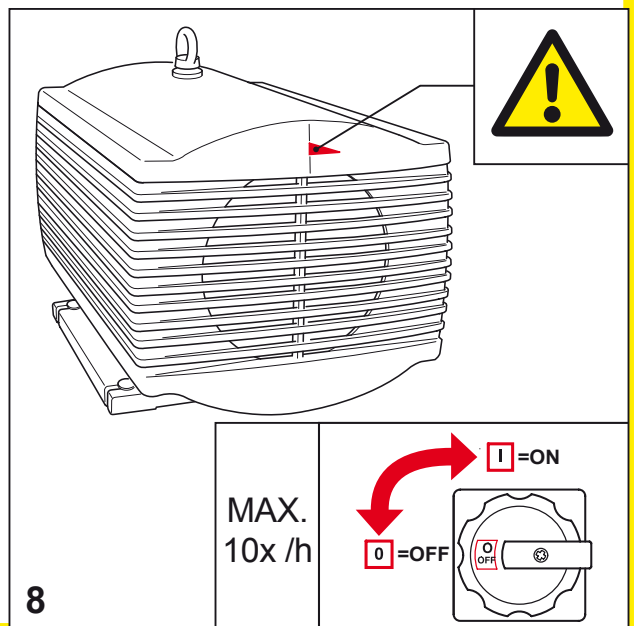
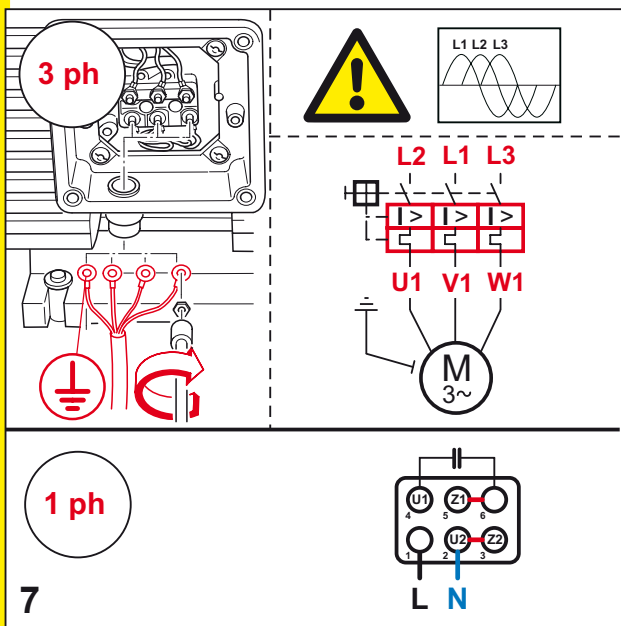
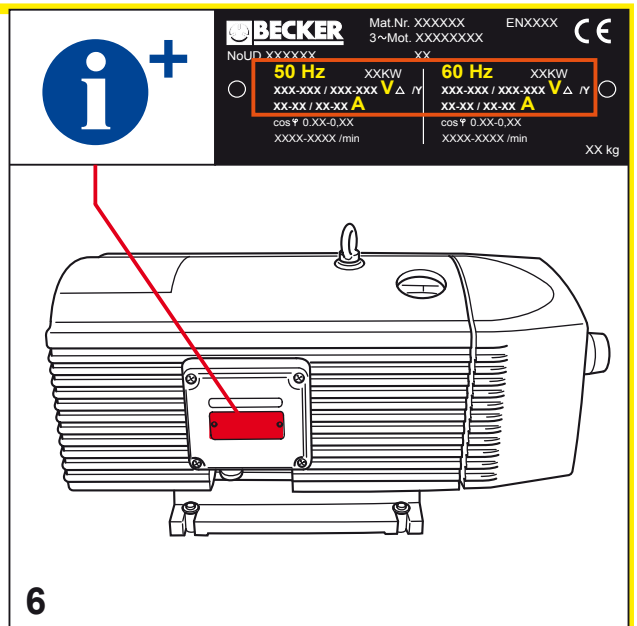
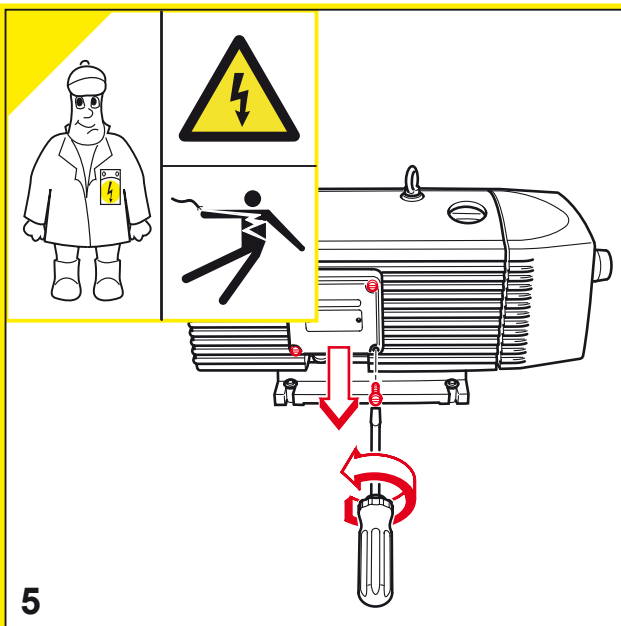
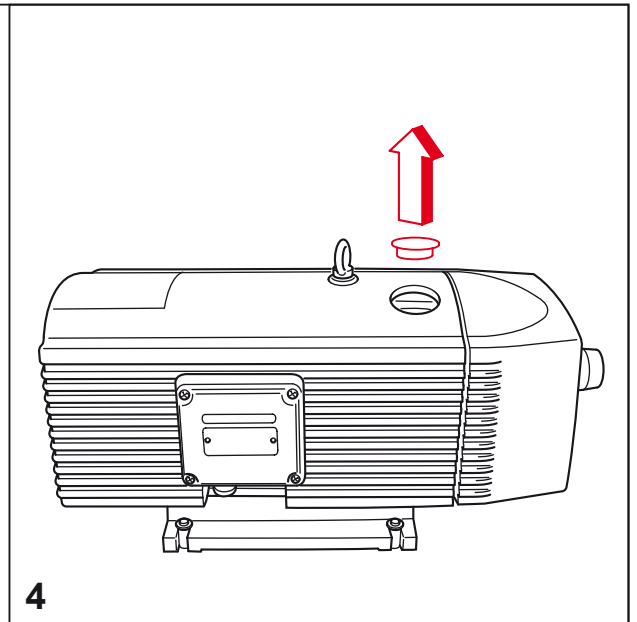
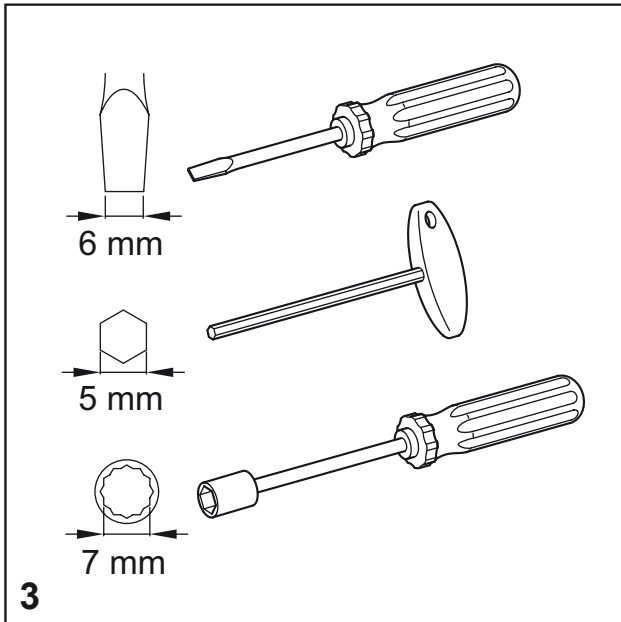


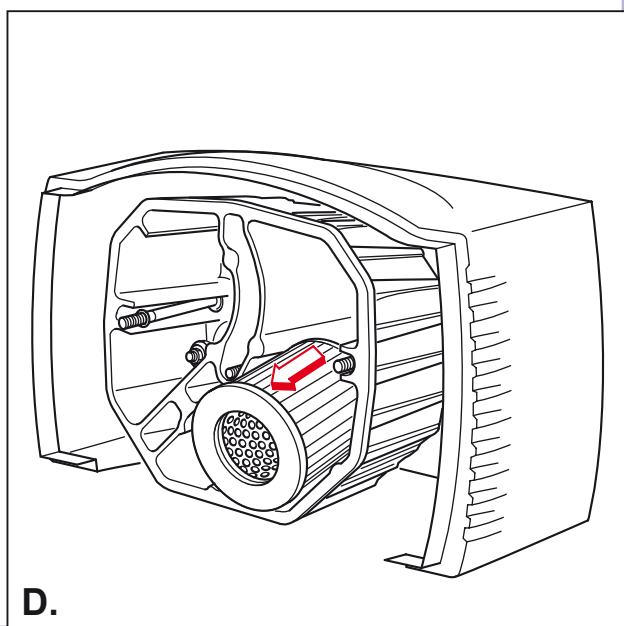
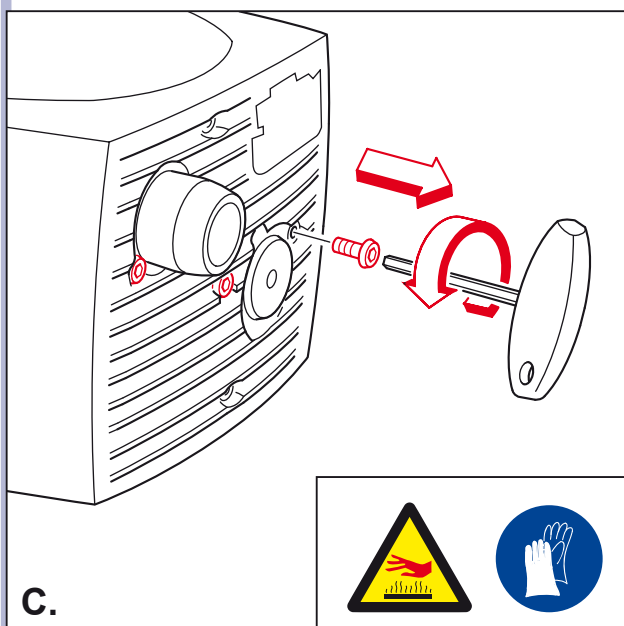
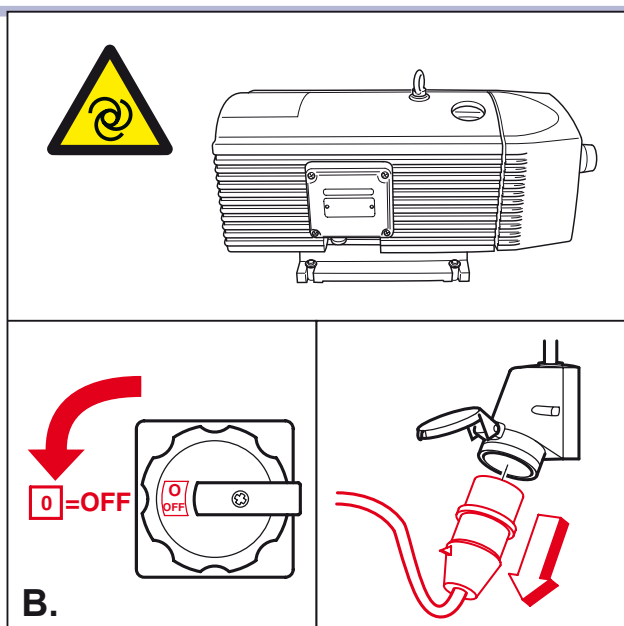
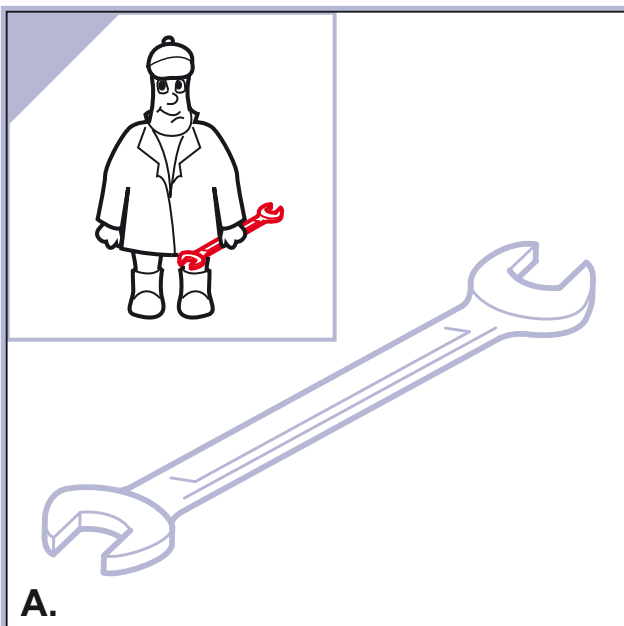
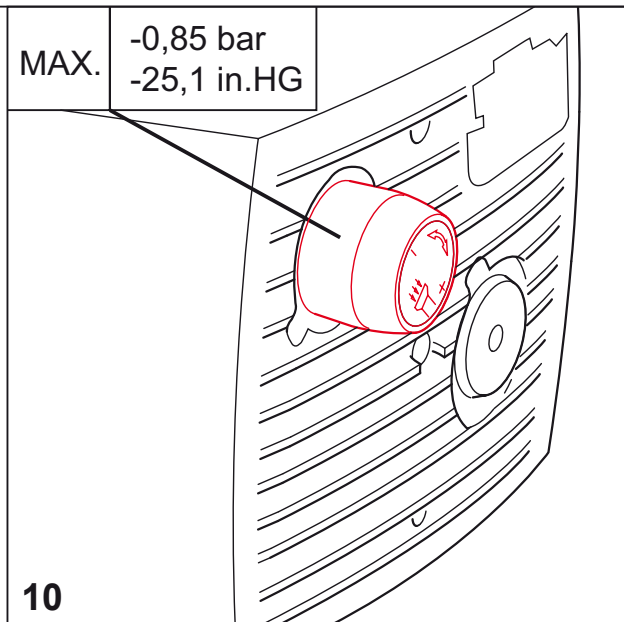
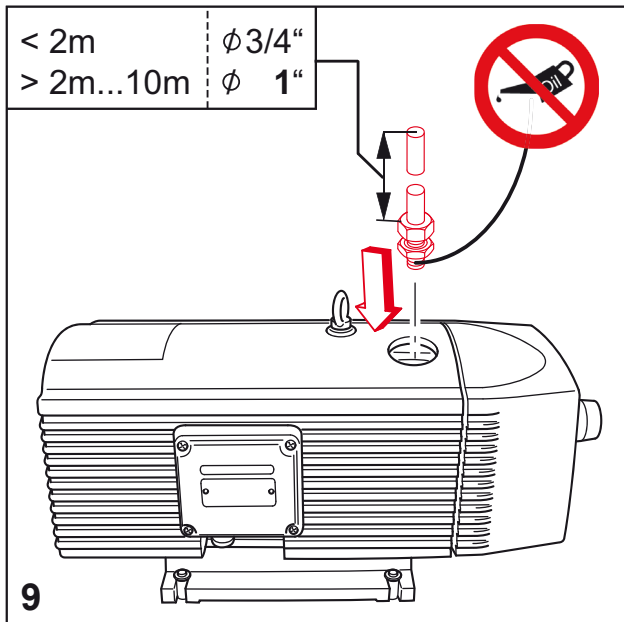
DIN EN ISO 14001:2005

DIN EN ISO 9001
001929 QM

		<p>MAX. VACUUM</p>	<p>mbar</p>
			<p>MAX.</p>
<p>AIR</p>		<p>DIN EN ISO 2151 DIN EN ISO 3744</p>	<p>L_{pA} = 67 dB(A) - 50Hz L_{pA} = 72 dB(A) - 60Hz K_{pA} = 3 dB(A)</p>

	<p>A > 100mm A > 4"</p>	<p>> 5°C/41°F < 45°C/113°F</p>	<p>max. 90%</p>	<p>max. 800m</p>
<p>1</p> <p>39 kg 85 lbs</p>	<p>2</p>			





--	--	--

E.

D: 64 mm
H: 70 mm
No.: 909505

F.

	> 28mm → <input checked="" type="checkbox"/>
3000 h	< 28mm → No.90135200007 (SET=7x)

G.

--	--

H.

www.becker-international.com

BECKER

Gebr. Becker GmbH
Hölker Feld 29-31
D-42279 Wuppertal

info@becker-international.com

(D) Service:
Tel: +49 (0)202 697-171
Fax: +49 (0)202 64 44 74