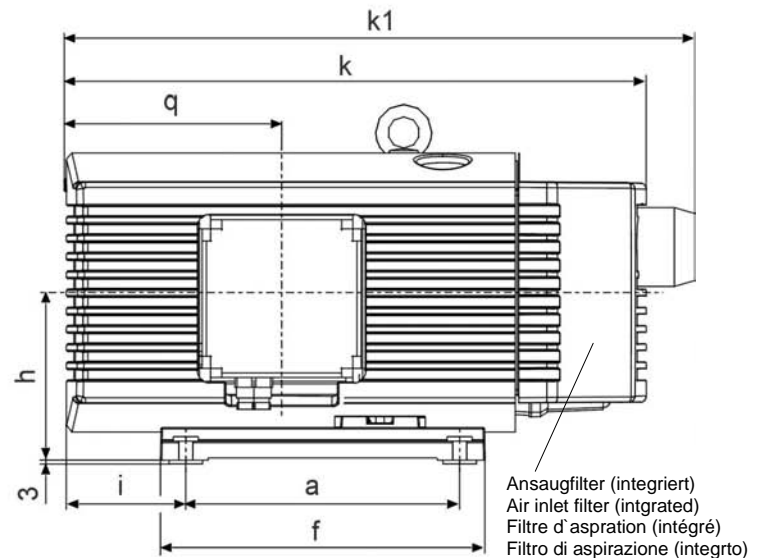
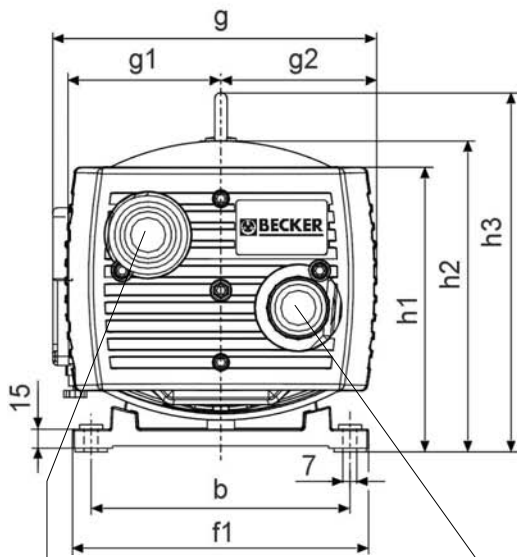
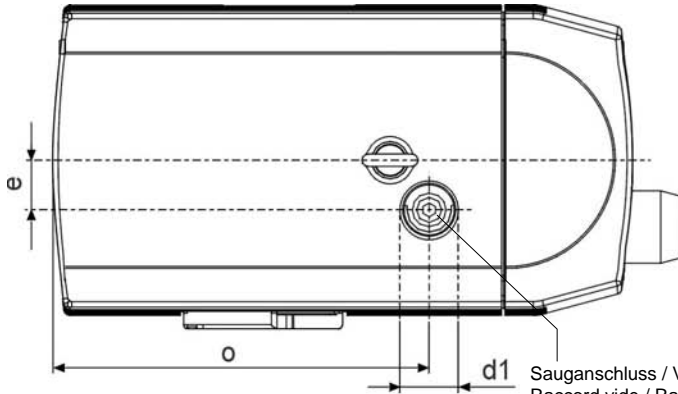


Drehschieber-Vakuumpumpen, trockenlaufend, luftgekühlt
Rotary vane vacuum pumps, oil-free, air-cooled
Pompes à vide à palettes, fonctionnant à sec, refroidies par air
Pompe per vuoto a palette, funzionandi a secco, raffreddate ad aria

VT 4.10
VT 4.16
VT 4.25
VT 4.40



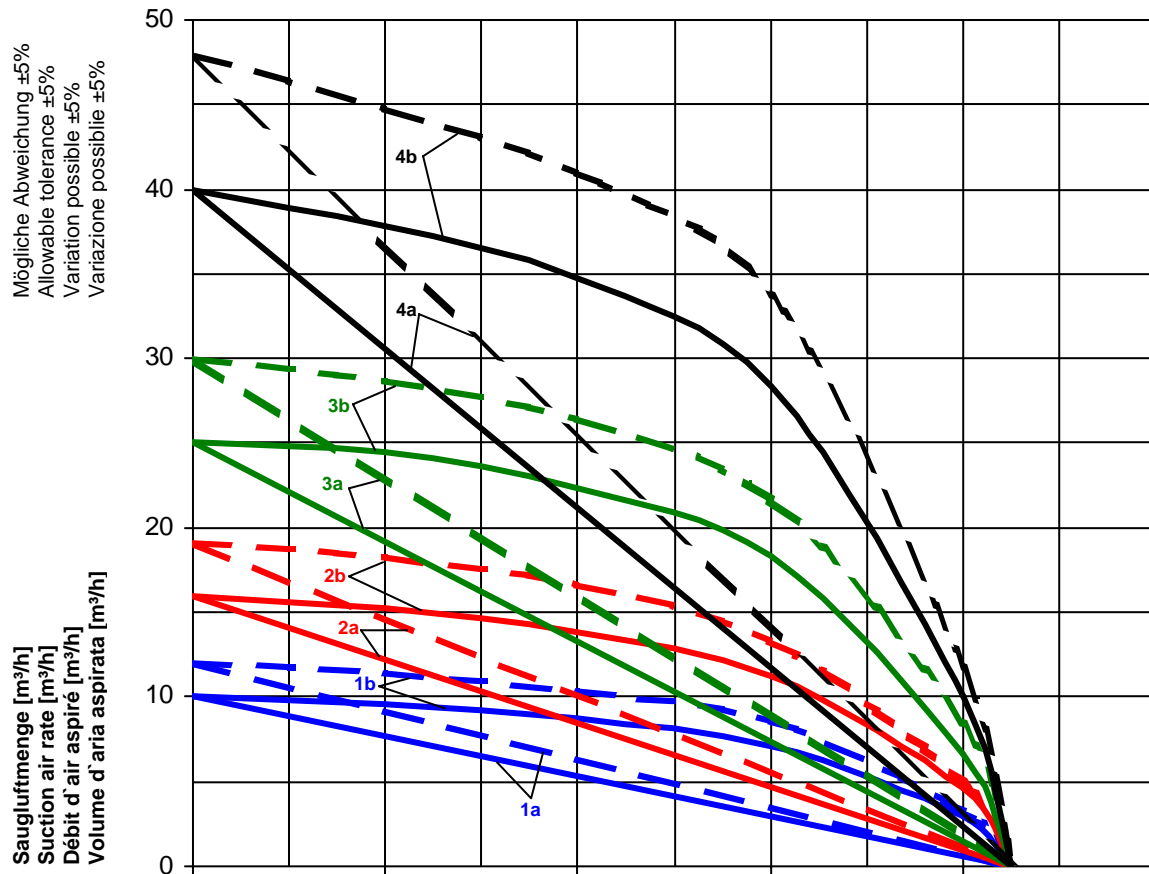
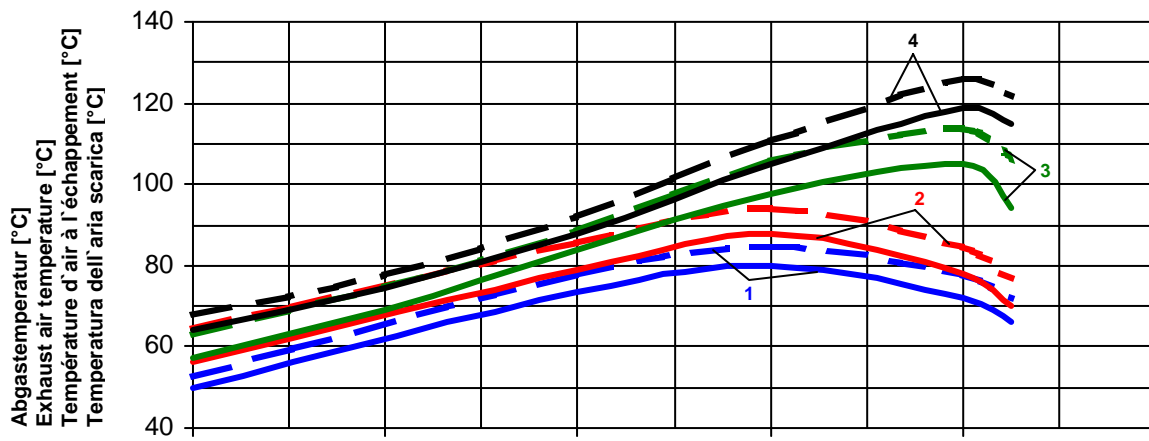
Vakuumregulierventil / Vacuum regulating valve
 Vanne de réglage vide / Valvola regolazione vuoto

Abblaseventil / Exhaust air silencer
 Silencieux échappement d'air / Silenziatore scario aria

Typ Type Type Tipo	Saugluftmenge Suction air rate Débit d'air aspiré Volume d'aria aspirata		Enddruck Vacuum Vide Vuoto	Installierte Motorleistung Motor capacity installed Puissance du moteur installé Potenza del motore installato				Drehzahl [U/min] Speed [RPM] Vitesse de rotation [T/min] Velocità di rotazione [G/min]		Schallpegel Noise level Niveau sonore Livello rumorosità (DIN 45635-1) [dB(A)]		Gewicht Weight Poids Peso					
	[m³/h max.]			3~ [kW]		1~ [kW]		50 Hz	60 Hz	50 Hz	60 Hz						
	50 Hz	60 Hz		50 Hz	60 Hz	50 Hz	60 Hz	50 Hz	60 Hz	50 Hz	60 Hz						
VT 4.10	10	12	150	0,37	0,45	0,37	0,44	1420	1700	60	62	16,0					
VT 4.16	16	19	150	0,55	0,70	0,55	0,66	1420	1700	61	64	22,5					
VT 4.25	25	30	150	0,75	0,90	0,80	1,10	1420	1700	62	67	26,0					
VT 4.40	40	48	150	1,25	1,50	1,10	1,10	1420	1700	67	72	38,5					
Spannung / Voltage Voltage / Voltaggio		3~ (0,37 – 0,70 kW) = 175-260 / 300-450 V 50 Hz + 202-300 / 350-520 V 60 Hz						1~ (0,37 – 0,70 kW) = 230 V ±10 % 50 / 60 Hz									
		3~ (0,75 – 1,50 kW) = 190-255 / 330-440 V 50 Hz + 190-290 / 330-500 V 60 Hz						1~ (0,75 – 1,50 kW) = 230 V ±10 % 50 / 60 Hz									
	a	b	d1	e	f	f1	g	g1 + g2	h	h1	h2	h3	i	k	k1	o	q
VT 4.10	160	112	G 1/2"	35	200	142	206	90	107	176	189	195	106	387	429	257	123
VT 4.16	202	125	G 1/2"	35	242	155	231	102,5	113	186	205	211	73	416	452	291,5	151,5
VT 4.25	220	190	G 3/4"	40	260	238	260	125	140	227	253	290	96	465	505	302,5	173
VT 4.40	220	208	G 3/4"	40	260	238	280	125	140	227	253	290	131	532	572	363,5	192

Maßangaben in mm / Measures in mm / Mesures en mm / Misure in mm

Änderungen vorbehalten / Right of modification reserved / Sous réserve des modifications / Sotto riserva di modificazioni

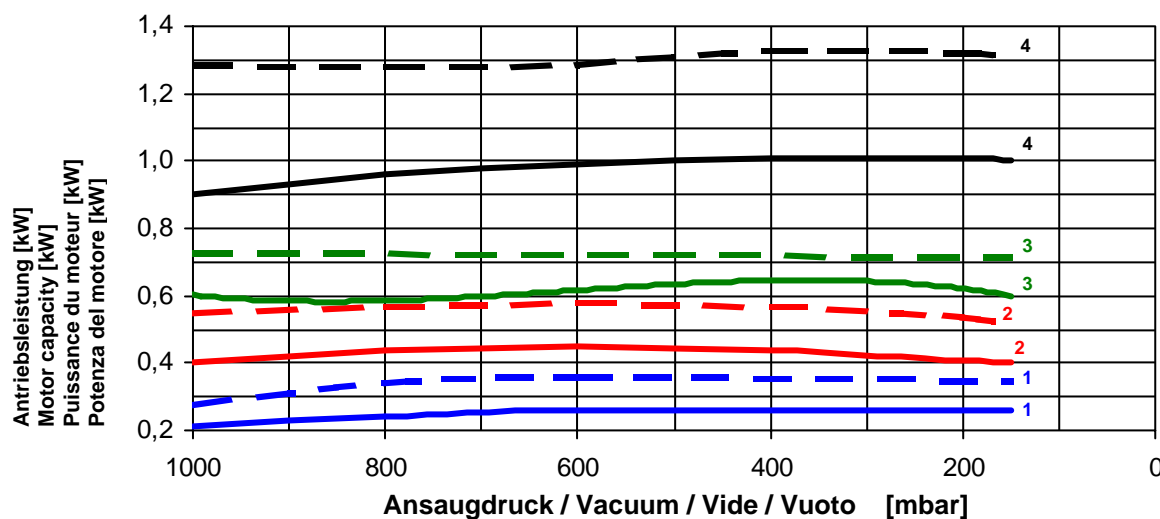


(1) VT 4.10
(2) VT 4.16
(3) VT 4.25
(4) VT 4.40

— 50 Hz
- - - 60 Hz

a = bezogen auf den Atmosphärendruck
a = refers to atmospheric pressure
a = se réfère à la pression atmosphérique
a = riferirsi al pressione atmosferico

b = bezogen auf den Ansaugdruck
b = refers to intake pressure
b = se réfère à la pression d'aspiration
b = riferirsi al pressione d'aspirazione



Bezugsdaten: Atmosphäre / Reference: Atmosphere /
Référéce: Atmosphère / Riferimento: Atmosfera 1000 mbar, 20°C