

# TurboCAD® Pro 14 Maschinenbaupaket

Hohe Produktivität. Erstklassige Ergebnisse.

Führen Sie mit den anspruchsvollen, neuen Entwurfswerkzeugen des Maschinenbaupakets für TurboCAD® Pro 14 Ihre Maschinenbau-Entwürfe zu völlig neuen Höhen. Erstellen Sie komplizierte 3D-Modelle, von denen Sie bisher nur zu träumen wagten, und entfesseln Sie die Leistungsfähigkeit der neuen und innovativen Zwangsbedingungen.



Deutsche Version

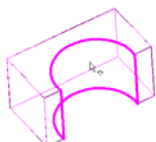


## VERBESSERN SIE IHRE MASCHINENBAU-ENTWÜRFE MIT ZUSÄTZLICHEN WERKZEUGEN

- Flächenversatz
- Musterzwangsbedingungen für 2D-Objekte
- **VERBESSERT!** Teilestruktur
- **VERBESSERT!** Parametrisches Lochwerkzeug
- **VERBESSERT!** Biegewerkzeug mit neuen Optionen
- **NEU!** Neue automatische Zwangsbedingungen
- **NEU!** Bemaßungsvariablen
- **NEU!** Rohrbiegung
- **NEU!** Rohranfügung
- **NEU!** Anfügung



## FLÄCHENVERSATZ



Verschieben Sie eine Fläche nach innen oder außerhalb der aktuellen Position. Die damit verbundenen Oberflächen werden automatisch aktualisiert.

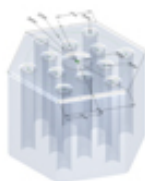
## MUSTERZWANGSBEDINGUNGEN FÜR 2D-OBJEKTE

Erlaubt volle Zwangsbedingungen für sich wiederholende Geometrien innerhalb von einfachen 2D-Objekten wie Polygonen.

Speziell bei der Verwendung einfacher 2D-Objekte mit verschiedenen Umwandlungen ist dies ein enorm leistungsstarkes Werkzeug.

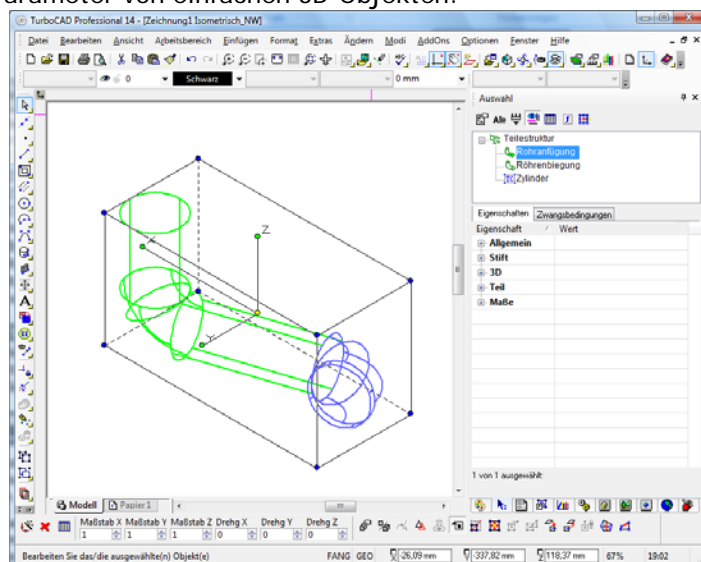
Zwangsbedingungen zwischen der ursprünglichen Geometriegruppe können für die entstehende Geometrie dupliziert werden.

- 2D-Musterzwangsbedingungen können für die Erstellung eines 3D-Objekts verwendet werden.
- Lineare Musterzwangsbedingungen bewahren den Abstand zwischen den Löchern, so dass bei einer Abstandsänderung eines Lochs alle anderen Löcher automatisch aktualisiert werden.



## TEILESTRUKTUR

Die verbesserte Teilestruktur bietet zusätzliche editierbare Parameter von einfachen 3D-Objekten.

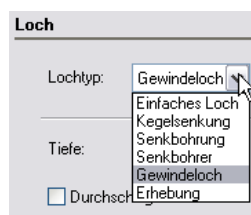


## PARAMETRISCHES LOCHWERKZEUG



Erstellen Sie mit nur ein paar einfachen Schritten parametrische Löcher in Objekten.

Die Eigenschaften lassen sich jederzeit basierend auf Maschinenbaustandards, inklusive Einpass- und Gewindebohrungen, verändern.

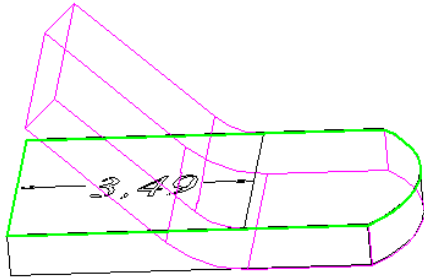


**Neu:** Das parametrische Lochwerkzeug enthält jetzt einen neuen Lochtyp für parametrische, zylindrische Erhebungen.

## BIEGEWERKZEUG

Erstellen Sie komplexe, multiplanare 3D-Objekte mit nur ein paar Mausklicks. Stellen Sie die Achse, den Winkel und den Radius der Biegung ein, um Modelle zu erstellen, die nie zuvor möglich waren.

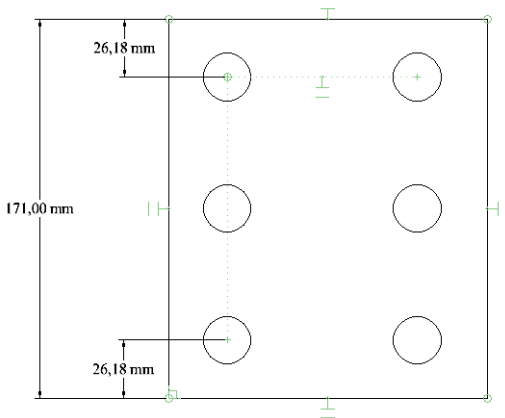
**Neu:** Das Biegewerkzeug wurde um eine neue Funktion zur Auswahl des genauen Abstands von der Kante erweitert, womit es noch einfacher zu verwenden ist. Stellen Sie Achse, Winkel und Radius ein - TurboCAD erledigt den Rest!



Radius	Winkel	Neutrale Tiefe	Abstand von Kante	
20 mm	45	10 mm	3,49	

## AUTOMATISCHE ZWANGSBEDINGUNGEN

Mit dem Maschinenbaupaket für TurboCAD® Pro 14 wird der Zwangsbedingungsmanager um 2D-Musterzwangsbedingungen erweitert, die zur Erstellung von 3D-Objekten verwendet werden können. Weiterhin halten lineare Musterzwangsbedingungen die Abstände zwischen Objekten, d. h. die Abstände aller Objekte werden aktualisiert, sobald der Abstand eines Objekts geändert wird.



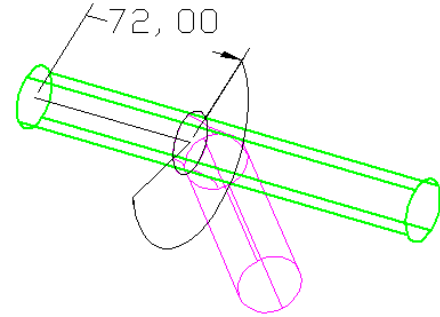
## BEMABUNGSVARIABLEN

Wenn Sie Objekte in ein Muster kopieren (z. B. lineare oder radiale Matrizes), können Sie in der Kalkulatorpalette Bemaßungsvariablen und Formeln definieren, um Abstände, Winkel usw. zu steuern.

Variable	Wert	Formel
L	171,00	
E1	26,18	
E2	26,18	E1

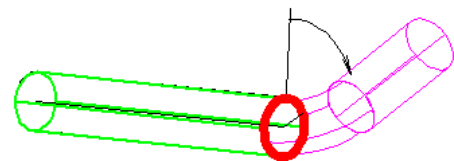
## ROHRBIEGUNG

Erstellen Sie Zylinder auf unglaublich einfache Art und Weise. Markieren Sie einfach die Stelle, an der Sie die Rohrbiegung einfügen wollen.



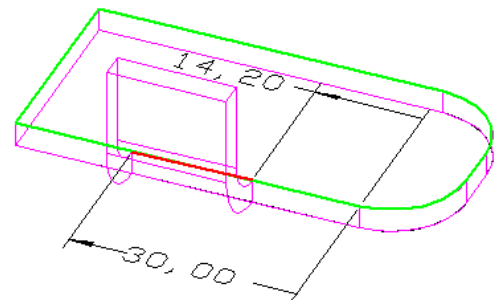
## ROHRANFÜGUNG

Erstellen Sie ganz leicht Rohranfugungen und biegen Sie sie mit nur wenigen Klicks.



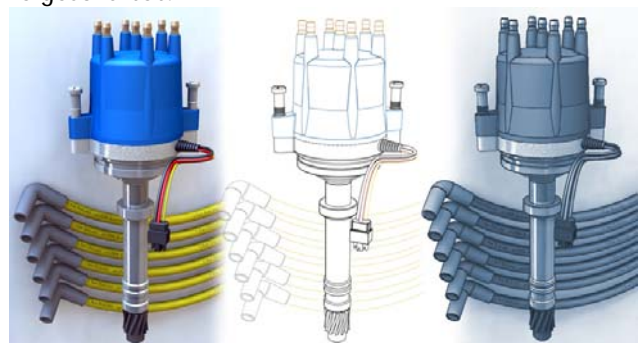
## ANFÜGUNG

Funktioniert mit der neuen intelligenten Bemaßung, mit der Sie die genaue Position und Größe einer Anfügung bestimmen können, was für schnelles Arbeiten sorgt.



## ZIELMARKT

Das Maschinenbaupaket ist für alle Anwender geeignet, die neben den bereits vorhandenen Funktionen zusätzliche Maschinenbauwerkzeuge für TurboCAD® Pro 14 benötigen. Die Installation ist denkbar einfach. Nach Eingabe eines Aktivierungs-codes über einen Menübefehl sind die Zusatzmodule sofort freigeschaltet!



## Systemvoraussetzungen:

TurboCAD Pro 14 • Pentium IV-Prozessor • Microsoft® Windows 2000, Microsoft® Windows XP (32-Bit und 64-Bit), 512 MB RAM; Microsoft® Vista (32-Bit und 64-Bit) • 1 GB RAM • 300 MB freier Festplattenspeicher, abhängig von den zusätzlich installierten Anwendungen und mindestens 64 MB für die Auslagerungsdatei • Super-VGA-Anzeige (mit einer Auflösung von 1024 x 768) • High-Color-Grafikkarte (16-Bit) • 4-fach CD-ROM-Laufwerk mit 32-Bit-Treibern.